



ООО «ВОГЕЗЭНЕРГО»

**Клапан регулирующий трехходовой
ВКТР DN200-DN300**

РУКОВОДСТВО ПО ЭКСПЛУАТАЦИИ



ЕАС

Руководство по эксплуатации предназначено для ознакомления обслуживающего персонала с техническими характеристиками, устройством и работой, правилами использования по назначению, обслуживания, хранения и транспортирования клапанов регулирующих трехходовых ВКТР (далее - клапаны, изделия).

Предприятие-изготовитель постоянно ведет работу по усовершенствованию изделий, поэтому в настоящем руководстве могут быть не отражены незначительные изменения в конструкции, имеющиеся в изделиях.

К монтажу, использованию по назначению, техническому обслуживанию и ремонту клапанов допускаются лица, достигшие 18-летнего возраста, изучившие настоящее руководство, ГОСТ 12.2.063, ТР ТС 010/2011, техническую документацию на трубопровод (систему), имеющие опыт обслуживания аналогичного оборудования и прошедшие подготовку в объеме требований соответствующих квалификационных характеристик.

1 ОПИСАНИЕ И РАБОТА

1.1 НАЗНАЧЕНИЕ

Для регулирования расхода, смешивания или разделения негорючих, взрывобезопасных, нетоксичных жидких сред, в том числе воды, водных растворов этиленгликоля и пропиленгликоля с концентрацией до 50 %, протекающих по трубопроводам.

1.2 ТЕХНИЧЕСКИЕ ХАРАКТЕРИСТИКИ

Технические характеристики приведены в паспорте изделия, на прикрепленной табличке с маркировкой предприятия-изготовителя и на корпусе.

1.3 УСТРОЙСТВО И РАБОТА

1.3.1 Устройство клапанов изображено на рисунках 1 и 2, перечень основных деталей приведен в таблице 1.

1.3.2 Управление клапаном осуществляется электрическим исполнительным механизмом (ЭИМ). ЭИМ перемещает шток вверх или вниз, изменяя площадь проходного сечения в затворах и регулируя расход рабочей среды в патрубках.

1.3.3 При использовании клапана для смешивания рабочая среда подается в патрубки «А» и «В», смесь выходит из патрубка «АВ».

При использовании клапана для разделения рабочая среда подается в патрубок «АВ», выходит из патрубков «А» и «В».

1.3.4 Клапаны комплектуются ЭИМ серии ВЭП.

2 ИСПОЛЬЗОВАНИЕ ПО НАЗНАЧЕНИЮ

2.1 ПОДГОТОВКА К ИСПОЛЬЗОВАНИЮ

2.1.1 К месту монтажа клапан транспортировать в упаковке изготовителя.

На месте установки необходимо предусмотреть проходы, достаточные для проведения монтажных работ и безопасного обслуживания изделия.

Место монтажа клапана на трубопроводе должно отвечать требованиям нормативных документов, действие которых распространяется на данный вид оборудования.

Перед монтажом расконсервировать клапан путем удаления упаковки предприятия-изготовителя, проверить визуально наружное состояние на отсутствие механических повреждений, проверить соответствие параметров, указанных в маркировке на клапане, требованиям технической документации объекта.

Клапан устанавливать на горизонтальных, вертикальных или наклонных трубопроводах в любом положении, исключая попадание рабочей среды на ЭИМ при возникновении протечек. Перед клапаном установить фильтр.

До и после клапана желательно предусмотреть запорные краны, позволяющие проводить техническое обслуживание и ремонт без выпуска рабочей среды из всей системы.

До и после клапана предусмотреть прямые участки трубопроводов не менее 3 DN без изменений диаметров.

В процессе монтажных работ и эксплуатации защитить внутренние полости клапана и трубопроводов, наружные поверхности клапана от грязи, песка, окалины и других посторонних предметов. Клапан защитить от внешних механических повреждений.

Запрещается приваривать ответные фланцы к трубопроводу с прикрепленным к ним клапаном.

Соединительные фланцы трубопровода устанавливать без перекосов. Не допускается устранение перекосов за счет натяга, приводящего к деформации фланцев корпуса клапана.

При транспортировке, монтаже и других работах для подвески, изменения положения клапана и других операций использовать фланцы и наружную поверхность корпуса. Запрещается использовать для этих целей ЭИМ.

При монтаже клапан нельзя использовать для восприятия внешних сил, например, в качестве лестницы, точки опоры для рычага или подъемных устройств.

2.1.2 Монтаж проводить в следующей последовательности.

- Установить и закрепить клапан между ответными фланцами трубопровода в соответствии с монтажным чертежом объекта. Обеспечить совпадение маркировки патрубков «А», «В» и «АВ» (или стрелок-указателей) на корпусе с направлениями потоков рабочей среды.

- Установить прокладки между фланцами и стянуть фланцы крепежными деталями. Прокладки должны соответствовать DN изделия, установлены без перекосов.

2.1.3 Работы с ЭИМ проводить в соответствии с эксплуатационной документацией (ЭД) на ЭИМ.

2.1.4 При теплоизоляции трубопроводов следить за тем, чтобы подвижные части клапана и ЭИМ оставались без теплоизоляции.

2.2 ИСПОЛЬЗОВАНИЕ

2.2.1 Клапаны с ЭИМ эксплуатировать в соответствии с требованиями ЭД на клапаны и ЭИМ, ТР ТС 010/2011, нормативной и технической документации на систему (трубопровод).

2.2.2 Если для обеспечения заданного режима клапан работает около закрытого или открытого положения, необходимо совместно с представителями проектной организации проверить правильность выбора условной пропускной способности K_v и номинального диаметра DN, а при необходимости - корректировку. Работа клапана около закрытого положения под управлением автоматического регулирующего устройства может привести к возникновению колебательных процессов в трубопроводе.

2.2.3 Для предотвращения преждевременных отказов и переходов в предельное состояние не допускать эксплуатацию клапанов при наличии колебательных процессов в трубопроводе (температурных или гидравлических режимов, расхода).

3 ОБСЛУЖИВАНИЕ

3.1 После пуска и наладки клапан в процессе работы не требует постоянного обслуживания, кроме периодического внешнего осмотра в сроки, установленные графиком (утвержденным руководителем эксплуатирующей организации) и обеспечивающие безопасную работу трубопровода, в зависимости от режима работы системы, в соответствии с нормативной и технической документацией на трубопровод, но не реже одного раза в месяц.

При осмотре проверяются общее состояние клапана и трубопровода, соответствие режимов работы клапана условиям, указанным в ЭД, выполнение функций по назначению, наличие или отсутствие колебательных процессов в трубопроводе, течи рабочей среды, внешних механических повреждений (контроль возникновения критериев предельного состояния), загрязнений и посторонних предметов, мешающих работе.

3.2 Обслуживание ЭИМ производится в соответствии с требованиями ЭД на ЭИМ.

3.3 На время эксплуатации должен быть составлен график осмотров, технического обслуживания (ремонта), освидетельствования (ревизии), диагностирования и экспертного обследования клапанов для обеспечения безопасной работы системы, утвержденный руководителем эксплуатирующей организации, в зависимости от режимов работы трубопровода и опыта эксплуатации аналогичного оборудования, в соответствии с нормативной и технической документацией на систему. Работы, требующие остановки системы, желательно приурочить к плановому обслуживанию трубопровода.

4 МЕРЫ БЕЗОПАСНОСТИ

4.1 Клапан может представлять собой опасность как в результате его критического отказа, так и при безотказном выполнении функций по назначению.

Опасность нанесения вреда жизни и здоровью граждан, окружающей среде, жизни и здоровью животных, имуществу физических и юридических лиц, исходящая от клапана в результате его критического отказа, заключается:

- в разрушении клапана;
- в потере герметичности по отношению к внешней среде;
- в разрушении трубопроводной системы из-за невыполнения клапаном функций по назначению.

Опасность нанесения вреда жизни и здоровью граждан, окружающей среде, жизни и здоровью животных, имуществу физических и юридических лиц, исходящая от клапана при безотказном выполнении функции по назначению, заключается:

- в нанесении вреда в результате воздействия на них со стороны клапана термической и механической опасностей, а так же опасностей со стороны ЭИМ;
- в нанесении вреда при нарушении техники безопасности или указаний настоящего руководства по эксплуатации в процессе эксплуатации изделия;
- в нанесении вреда при повреждении защитных ограждений, средств ограничения доступа или других средств защиты, индивидуальных средств защиты.

Оценку риска, критичность отказа клапана и действия персонала в случае инцидента, критического отказа или аварии определяет проектировщик системы, в которой применяют клапан.

К критериям предельного состояния клапана относятся:

- начальная стадия нарушения целостности деталей (потение, капельная течь, потеря герметичности);
- недопустимое изменение размеров или формы деталей по условиям прочности и функционирования клапана;
- потеря герметичности в разъемных соединениях, неустранимая их подтяжкой;
- возникновение трещин на основных деталях.

Предельные состояния клапана предшествуют его отказам.

4.2 Требования безопасности при вводе в эксплуатацию, эксплуатации и утилизации по ГОСТ 12.2.063, ТР ТС 010/2011, ЭД на клапан, ЭИМ и систему (трубопровод).

Эксплуатация клапана разрешается только при наличии прикрепленной таблички с маркировкой предприятия-изготовителя, ЭД на изделие и систему и инструкции по технике безопасности, утвержденной руководителем предприятия-потребителя и учитывающей специфику применения клапана в конкретном технологическом процессе.

Обслуживающий персонал может быть допущен к обслуживанию клапана только после получения соответствующих инструкций по технике безопасности.

4.3 Источниками опасностей являются давление и температура рабочей среды, ЭИМ.

Перед демонтажем клапана необходимо сбросить давление рабочей среды, спустить оставшуюся рабочую среду и проследить за снижением температуры.

Запрещается проводить какие-либо работы, если клапан находится под давлением рабочей среды или его температура превышает 40 °С.

Избегать контактов незащищенных частей тела с клапаном при температуре выше 40°С.

Во избежание травматизма и повреждений клапана, которые могут привести к травматизму, клапаны и систему необходимо ограждать или доступ к ним ограничивать, или использовать другие средства защиты.

Ограждения, средства ограничения доступа и защиты должны соответствовать своему назначению с учетом механических, тепловых и других опасностей, выполнять свои функции как в результате критического отказа изделия, так и при безотказной работе.

Необходимо использовать индивидуальные средства защиты.

4.4 Для контроля качества и приемки клапанов изготовитель проводит испытания:

- приемо-сдаточные;
- периодические;
- типовые.

Для снижения уровня опасности, исходящей от клапана в результате его критического отказа, изготовитель проводит испытания на работоспособность, прочность и плотность материалов деталей, работающих под давлением (пробное давление $R_{пр} = 1,5PN$), герметичность клапанов относительно внешней среды ($R_{пр} = PN$) водой по ГОСТ 12893 (так же испытания необходимо проводить после разборки и сборки изделий при проведении ремонтных работ).

5 РЕМОНТ

5.1 ОБЩИЕ УКАЗАНИЯ

Ремонт выполняется для обеспечения или восстановления работоспособности клапана и состоит в замене уплотнений и других поврежденных деталей. Примерный перечень возможных неисправностей приведен в таблице 2. Ремонт выполняется необезличенным методом, при котором сохраняется принадлежность составных частей к определенному экземпляру клапана. При разборке и сборке предохранять от механических повреждений уплотнительные и направляющие поверхности, резьбы, уплотнительные детали.

Персонал, выполняющий ремонт, должен иметь квалификацию слесаря ремонтных или механосборочных работ не ниже четвертого разряда.

При обнаружении неисправности клапан для ремонта необходимо демонтировать с трубопровода. Допускается демонтировать составные части клапана, вышедшие из строя, если на время ремонта возможно выведение клапана из эксплуатации (снятие давления).

При разборке и сборке клапана не допускается использование ударного инструмента.

Использовать силиконовые смазки (или аналоги) для:

- узла уплотнения штока: Huskey HVS-100;
- остальных трущихся поверхностей, уплотнений: Huskey HVS-100, ПМС-400, ПМС-500.

Использовать клей-герметик для разъемных соединений Анатерм 114 ТУ 2257-395-00208947-2003 (или аналог) для стопорения резьбового соединения штока, находящегося в рабочей среде.

Работы, связанные с разборкой изделия, необходимо проводить на предприятии-изготовителе или специалистами, прошедшими обучение на предприятии-изготовителе.

Ремонт ЭИМ производится в соответствии с требованиями ЭД на ЭИМ.

6 ПРАВИЛА ХРАНЕНИЯ И ТРАНСПОРТИРОВКИ

6.1 УПАКОВКА

Клапаны поставляются упакованными в картонные или деревянные ящики или полимерную пленку. Внутри ящиков изделия закреплены. Допускается поставка клапанов закрепленными на поддонах и упакованными в полимерную пленку.

ЭД упаковывается в полиэтиленовый пакет и укладывается с изделием.

6.2 ХРАНЕНИЕ

Клапаны хранить в упаковке изготовителя в закрытых складских помещениях при температуре от +1 до +50°С и относительной влажности до 95%. Не допускается хранение в одном помещении с коррозионно-активными, взрывоопасными, токсичными веществами, в помещении с повышенным содержанием пыли. Складирование упакованных клапанов производить в штабелях:

- не более пяти рядов в деревянных ящиках;
- не более одного ряда в картонных ящиках или полимерной пленке.

При хранении клапаны должны быть предохранены от механических повреждений.

Назначенный срок хранения равен назначенному сроку службы.

6.3 ТРАНСПОРТИРОВКА

Клапаны в упаковке транспортировать любым видом транспорта в соответствии с действующими правилами перевозки грузов. Не допускается бросать и кантовать ящики. Условия транспортировки должны соответствовать условиям хранения.

7 УТИЛИЗАЦИЯ

7.1 Клапаны утилизировать после принятия решения о невозможности или нецелесообразности их капитального ремонта или недопустимости их дальнейшей эксплуатации.

7.2 Утилизацию клапанов производить способом, исключающим возможность их восстановления и дальнейшей эксплуатации.

7.3 Персонал, проводящий утилизацию, должен иметь необходимую квалификацию, пройти соответствующее обучение и соблюдать все требования безопасности труда.

7.4 Узлы и элементы клапанов при утилизации должны быть сгруппированы по видам материалов (чугун, углеродистая сталь, нержавеющая сталь, цветные металлы, резина, другие полимеры и т.д.) в зависимости от действующих на них правил утилизации.

7.5 Утилизация черных металлов - по ГОСТ 2787, цветных металлов и сплавов - по ГОСТ 1639, резиновых и пластмассовых комплектующих - по ГОСТ 30774.

8 СВЕДЕНИЯ О ПРЕДПРИЯТИИ-ИЗГОТОВИТЕЛЕ

ООО «ВОГЕЗЭНЕРГО», Республика Беларусь, г. Минск, ул. Бородинская, 2Д;
тел./факс (+375 17) 27 27 111.

Таблица 1 - Перечень основных деталей

Номера позиций	Наименование деталей	Наименование изделий
1	Шток	Клапан I
2	Узел уплотнения штока	
3	Вставка	
4	Корпус	
5	Седло А	
6	Направляющая	
7	Элемент затвора	
8	Седло В	
9	Дополнительный шток	
10	Крышка клапана	
11	Гайка	
		ЭИМ II
21	Гайка (кольцо)	
22	Винт	
23	Колонка	
24	Гайка	
25	Ручной дублер	

Таблица 2 - Примерный перечень возможных неисправностей

Описание последствий отказов и повреждений	Возможные причины	Указания по устранению отказов и повреждений
Плунжер (шток) имеет неполный ход	Клапан разрегулирован по ходу (для клапанов с резьбой на штоке)	Произвести регулировку хода с помощью гаек 11 и 21
Нет полного запираения клапана, срабатывает электронная защита ЭИМ	Попадание посторонних предметов между седлом и золотником	Произвести разборку клапана и его очистку от посторонних предметов
Течь по уплотнению штока	Поврежден узел уплотнения штока и (или) шток	Заменить узел уплотнения штока и (или) шток

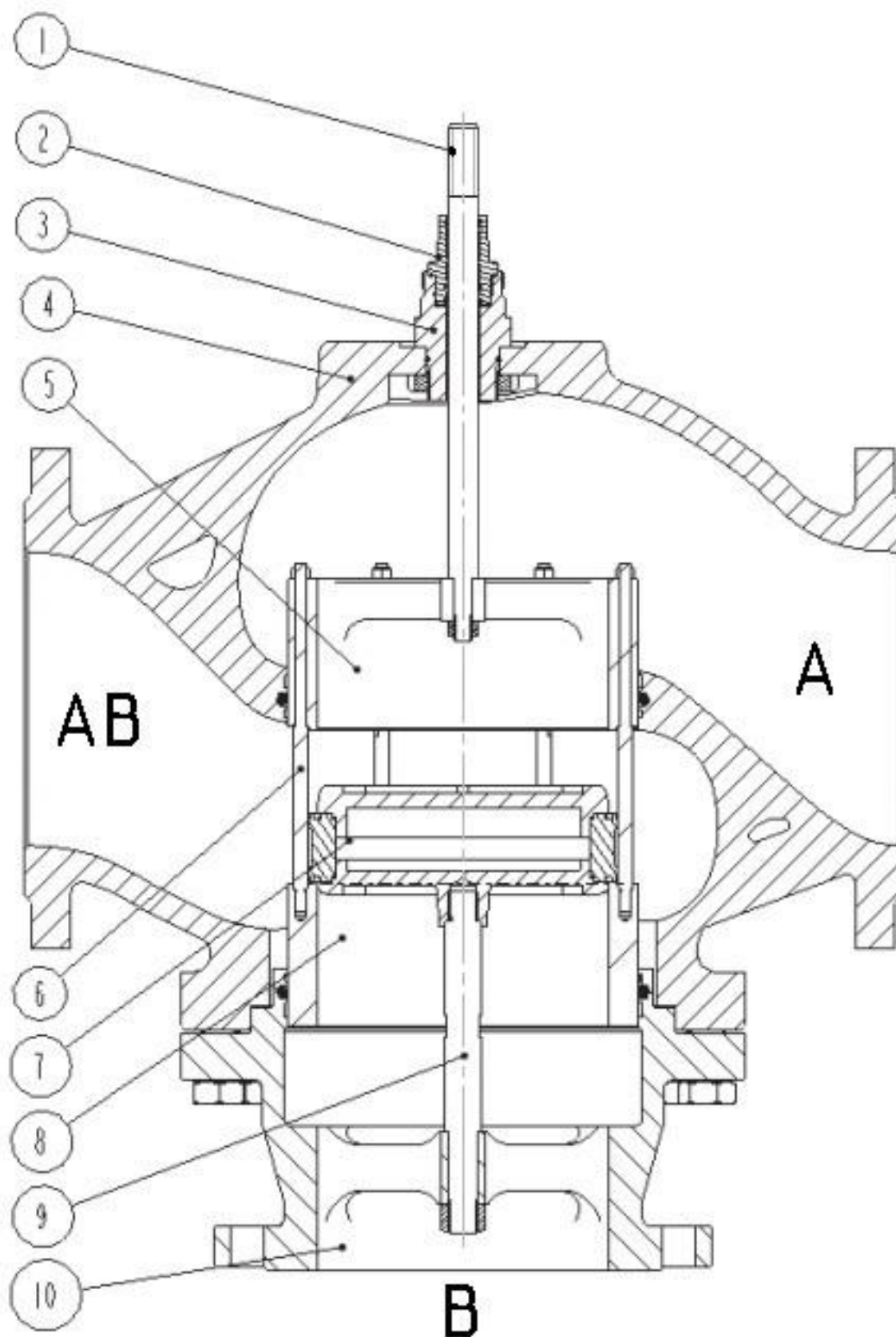


Рисунок 1

- 1-Шток; 2-Узел уплотнения штока; 3-Вставка; 4-Корпус; 5-Седло А;
 6-Направляющая; 7-Элемент затвора; 8-Седло В;
 9-Дополнительный шток; 10-Крышка клапана.

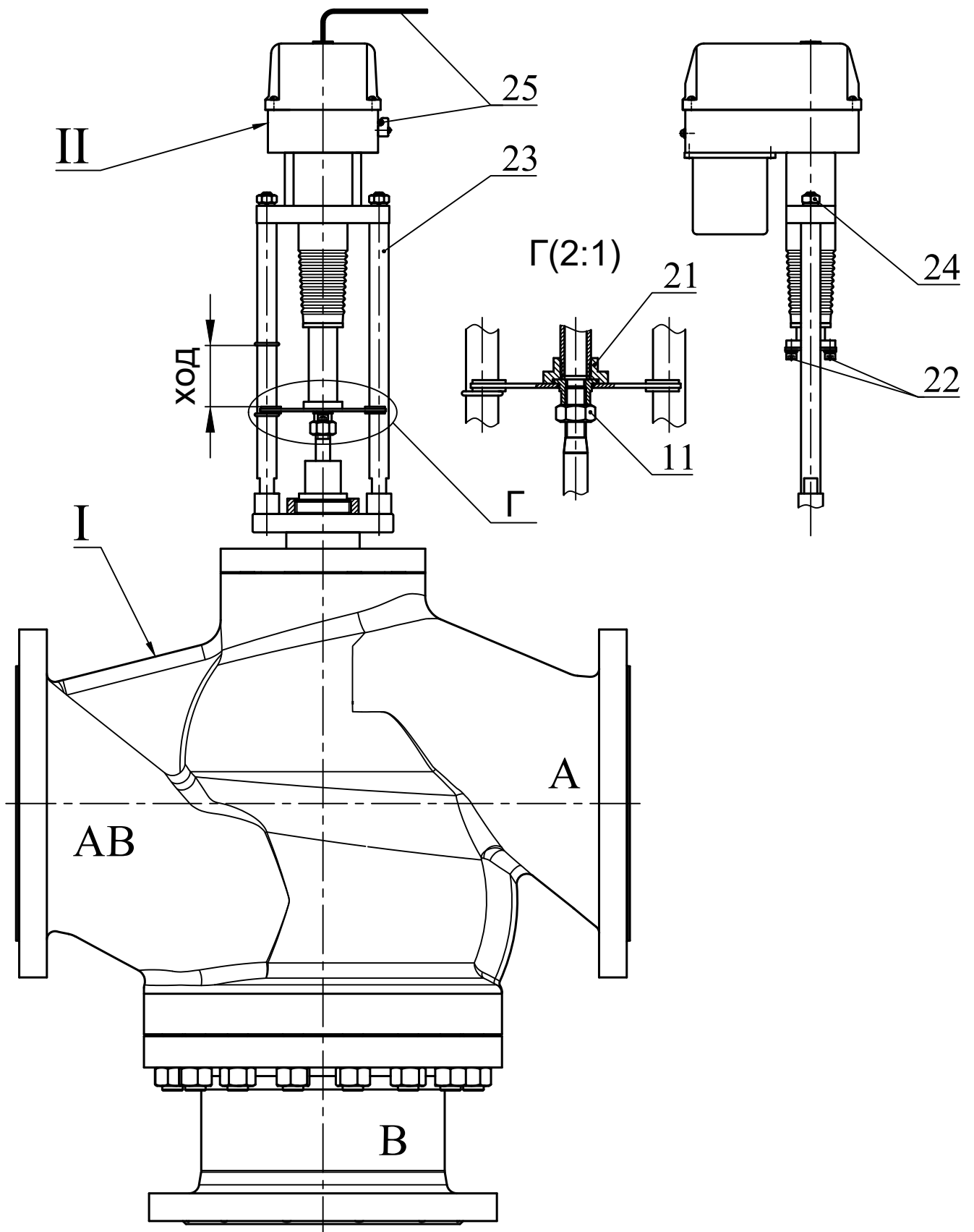


Рисунок 2 - DN200-DN300